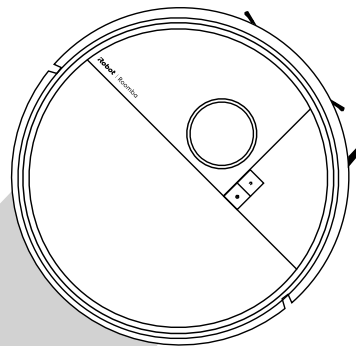


Roomba® 105

Vac | **Combo** robot + AutoEmpty™ postaja

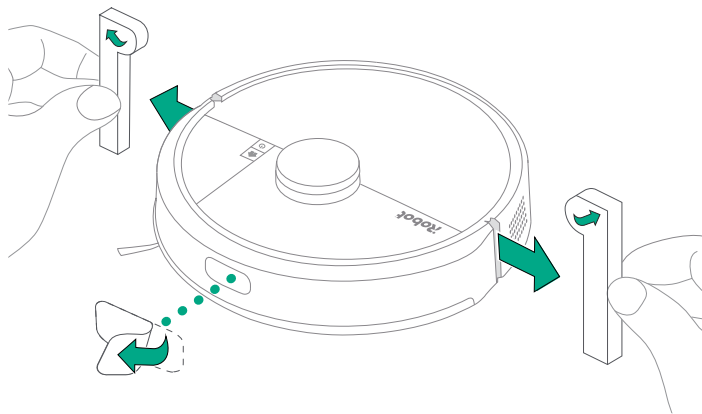
Uporabniški priročnik



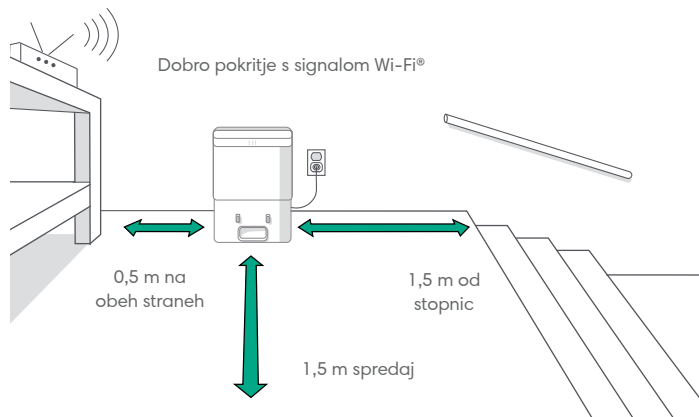
iRobot

Začetek

- 1 Odstranite zaščitno folijo s kamere in penastih vložkov za odbijačem



- 2 Polnilno postajo postavite na tla s trdo površino

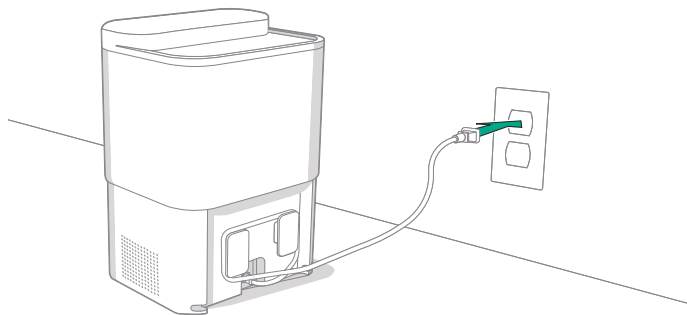


OPOMBA: Ne postavljajte je na neposredno sončno svetlobo. Poskrbite, da v okolici polnilne postaje ne bo nereda, in tako izboljšajte učinkovitost polnjenja.



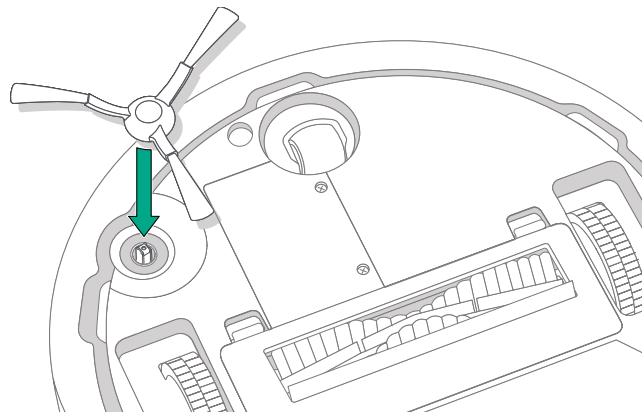
OPOZORILO: Polnilna postaja naj bo vsaj 1,5 metra od stopnic, da preprečite možnost, da bi robot padel po njih.

3 Priključite polnilno postajo



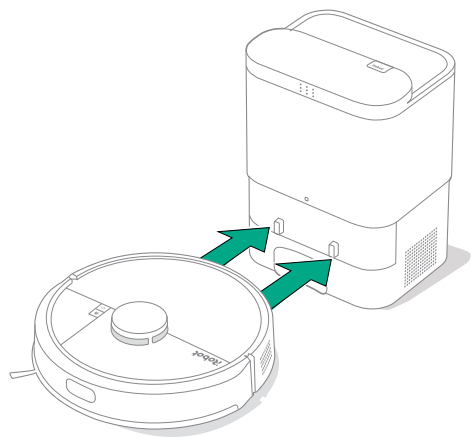
Napajalni kabel priključite v električno vtičnico. Kabel navijte na zadnjo stran, da ne bo oviral robota, ko bo ta prihajal in odhajal.

4 Namestitev krtače za pometanje robov



Poravnajte krtačo za pometanje robov in jo pritisnite navzdol, dokler ne zaslišite klika.

5 Zbudite robota



Robot postavite pred polnilno postajo in ga potisnite proti polnilni postaji, tako da poravnate kovinska stika za polnjenje. Po nekaj minutah vas bo zvočno opozorilo obvestilo, da se je robot prebudil.



OPOMBA: Robot je delno napolnjen, vendar priporočamo, da ga pred začetkom prvega čiščenja polnite 4 ure.

Če želite robot odstraniti s polnilne postaje, ga potisnite proti sebi in nato dvignite.

6 Prenesite aplikacijo Roomba® Home

S kamero na svoji mobilni napravi skenirajte kodo QR ali pa poiščite aplikacijo Roomba® Home v svoji trgovini z aplikacijami. Aplikacija vas bo vodila po korakih za nastavitve robota. Ko je robot nastavljen v aplikaciji, lahko:

- Nadzirate kdaj, kje in kako čistite
- Ustvarite samodejne urnike čiščenja
- Nastavite nastavitve čiščenja po meri
- Odklenete digitalne funkcije
- Dostopate do nasvetov in zvijač ter odgovorov na pogosta vprašanja



OPOMBA:

Uporabljati je treba 2,4 GHz Wi-Fi.

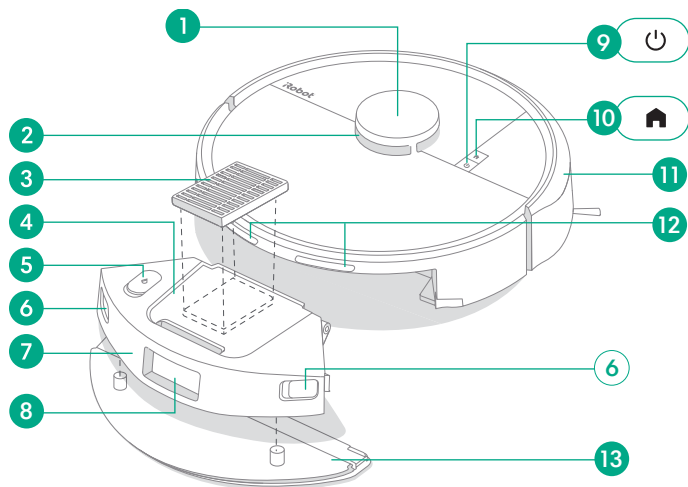


POMEMBNO:

Pred uporabo robota najprej preberite priložen priročnik z varnostnimi informacijami.

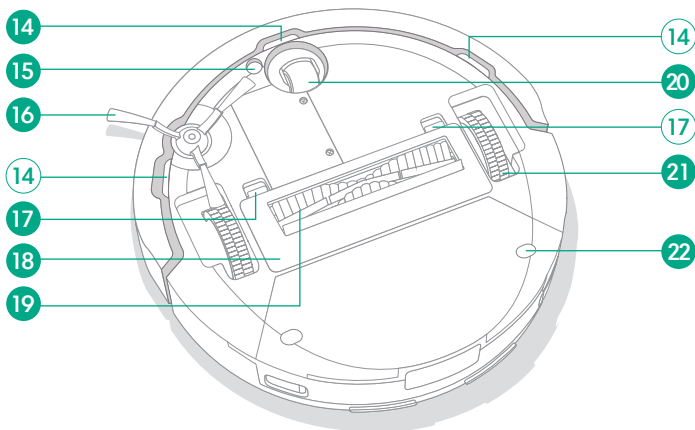
○ robota Roomba® 105 + AutoEmpty™

Pogled od zgoraj



- | | |
|---|----------------------------------|
| 1 Odbijač detektorja LiDAR | 7 Koš |
| 2 ClearView™ LiDAR | 8 Vrata za izsesavanje umazanije |
| 3 Filter | 9 Gumb za vklop |
| 4 Pokrov koša | 10 Gumb Domov |
| 5 Pokrovček rezervoarja za vodo (samo modeli Combo) | 11 Odbijač |
| 6 Gumb za sproščanje koša | 12 Stiki za polnjenje |

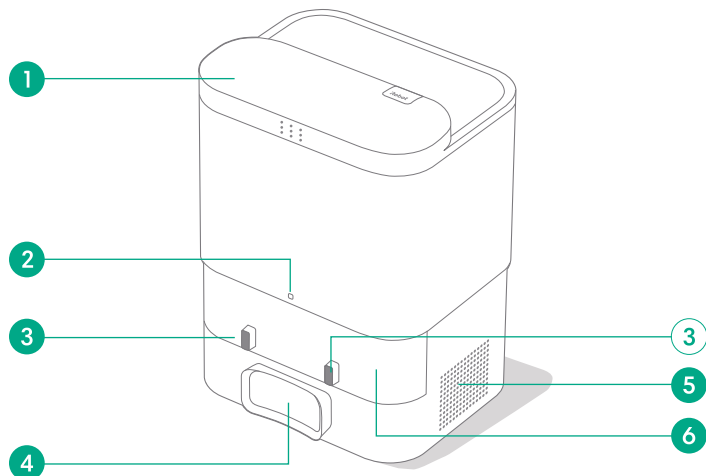
Pogled od spodaj



- | | |
|---|--|
| 13 Plošča blazinice (samo modeli Combo) | 18 Pokrov krtače |
| 14 Senzorji za zaznavanje globine | 19 Krtača za različne površine |
| 15 Senzor za preprage (samo modeli Combo) | 20 Krmilno kolesce |
| 16 Krtača za pometanje robov | 21 Kolesci |
| 17 Jeziček za sprostitve pokrova krtače | 22 Pritrditev plošče blazinice (samo modeli Combo) |

○ postaji AutoEmpty™

Pogled od spredaj



1 Pokrov posode

2 Lučka

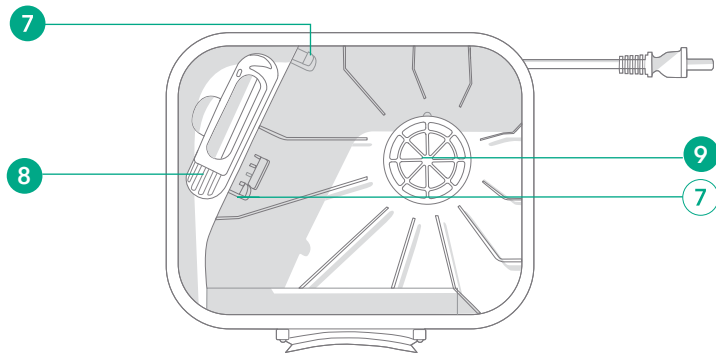
3 Stiki za polnjenje

4 Vrata za izsesavanje umazanije

5 Izpušna odprtina

6 Okno IR-senzorja

Pogled od zgoraj



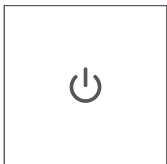
7 Vodili za vrečko

8 Krtača za čiščenje, dodatna oprema

9 Filter polnilne postaje

Polnjenje

Kazalnik ikone za vklop



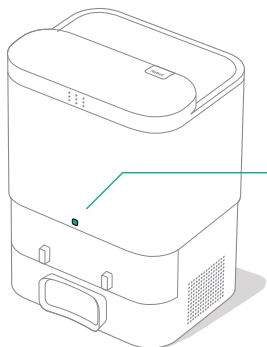
Gumb za VKLOP

Bela – popolnoma napolnjen in povezan
Utripa belo – vrnitev na polnilno postajo za polnjenje

Pulzira belo – polnjenje (baterija skoraj prazna) – če uporabnik poskuša zagnati opravilo, gumbi UTRIPAJO rdeče in sprožijo zvočni signal, ki uporabnika obvesti, da opravila zaradi prazne baterije ni mogoče zagnati.

Utripa rdeče – baterija skoraj prazna/napaka

Lučka LED na polnilni postaji



Sveti belo: popolnoma napolnjeno, polnjenje

Pulzira belo: robot je na polnilni postaji



Utripa belo: posodabljanje v teku

Sveti rdeče: vrečka je polna ali ni pravilno nameščena


Polnjenje med čiščenjem

Kadar kali bo robot potreboval polnjenje, se bo vrnil na polnilno postajo. Ko se dovolj napolni, bo nadaljeval čiščenje.

Način stanja pripravljenosti

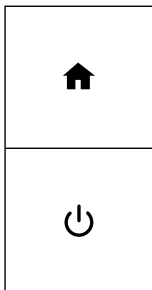
Ko je robot na polnilni postaji, porabi malo energije. Če robota ne uporabljate, ga lahko v način, v katerem porabi še manj energije, preklopite tako, da za 10 sekund pridržite gumb . Za izhod iz načina nizke porabe energije kratko pritisnite gumb .

Shranjevanje robota

Za dolgotrajno shranjevanje robota ga izklopite tako, da ga odstranite s polnilne postaje in za 10 sekund pridržite gumb . Hranite ga na hladnem in suhem mestu.

Čiščenje

Gumbi za upravljanje



Gumb Domov: Dotaknite se gumba, če želite poslati robota nazaj domov.

Pritisnite med delovanjem, da začasno ustavite Pritisnite, ko je začasno ustavljen, da odide na polnilno postajo
Pritisnite, ko se priključuje na polnilno postajo, da ustavite

Gumb za VKLOP: Dotaknite se za začetek/ustavitev/nadaljevanje čiščenja.

Zadržite 3 sekund, da robota vklopite
Zadržite 10 sekund, da robota izklopite



OPOMBA: Za nadzor čiščenja je priporočljivo uporabljati aplikacijo Roomba® Home. Z mobilno aplikacijo lahko čistite določene prostore, nastavljate postopke čiščenja in ustvarjate avtomatizacije/urnike.

Vzorec čiščenja

Robot samodejno razišče in očisti vaš dom v urejenih vrstah. Na koncu čiščenja in vsakič, ko je potrebno polnjenje, se bo vrnil na polnilno postajo.





Nasveti:

- Pred čiščenjem s tal odstranite odvečne ovire.
- Robot uporabljajte pogosto, da bodo tla ves čas dobro očiščena.

Po 90 minutah nedejavnosti, ko ni na polnilni postaji, bo robot samodejno končal čiščenje. Če niste prepričani, ali je končal ali pa je začasno ustavljen, odprite aplikacijo Roomba® Home in preverite stanje.

Točkovno čiščenje SPOT

Dvakrat se dotaknite  gumba za način točkovnega čiščenja SPOT določenega območja. Po opravljenem točkovnem čiščenju SPOT, bo robot končal opravilo. Pritisnite , da ga pošljete nazaj na polnilno postajo.

AutoEmpty™

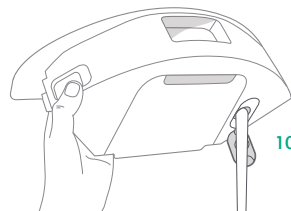
Vaš robot bo samodejno poskusil izprazniti koš za smeti vsakič, ko se bo vrnil na AutoEmpty postajo ali ko bo fizično postavljen nanjo.



OPOMBA: Roboti Roomba so na splošno zasnovani za sesanje na večini vrst tal. Na nezatesnjenih trdih tleh in nekaterih laminatnih/vinilnih deskah ne priporočamo uporabe funkcij mokrega čiščenja zaradi možnih poškodb tal in/ali podpodov zaradi vode. Za več informacij obiščite global.irobot.com.

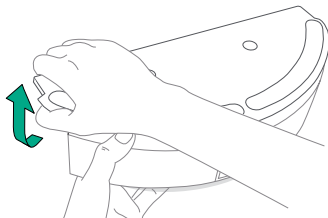
Samo sesanje

- 1 Izpraznite koš za smeti in rezervoar za vodo (samo modeli Combo).

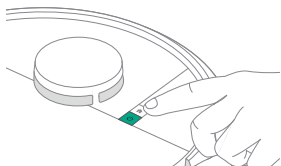


105 Combo AE

- 2 Odstranite ploščo blazinice za mokro čiščenje in blazinico za mokro čiščenje (samo modeli Combo).



- 3 Če želite začeti s čiščenjem, robota postavite nazaj na polnilno postajo in uporabite aplikacijo ali pritisnite gumb .



Sesanje in mokro čiščenje

(samo modeli Combo)

Vaš robot lahko sesa in hkrati opravlja mokro čiščenje, če sta nameščeni plošča blazinice za mokro čiščenje in blazinica za mokro čiščenje.

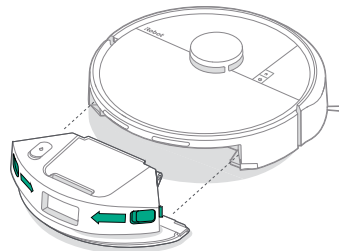
Vaš robot se bo samodejno izognil preprogam v načinih čiščenja sesanje + mokro čiščenje ali samo mokro čiščenje, ko sta nameščena rezervoar za vodo in blazinica za mokro čiščenje.



POMEMBNO: Ne dodajajte tekočin, kot so vroča voda, detergent ali razkužilo, saj lahko poškodujejo robota. Uporabljajte samo hladno vodo ali čistilno sredstvo, ki ga odobri iRobot, kot je prikazano na našem spletnem mestu za podporo na naslovu global.irobot.com.

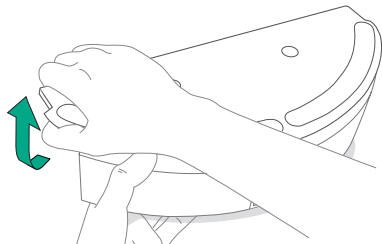
Po končanem sesanju in mokrem čiščenju izpraznite posodo za vodo in zamenjajte blazinico za mokro čiščenje.

- 1 Pritisnite gumba za sproščanje koša, da odstranite koš.

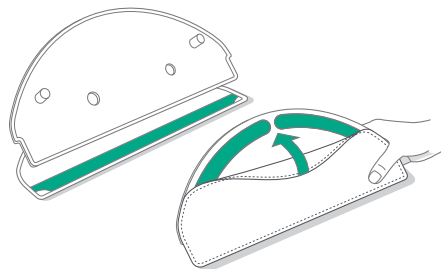


OPOMBA: Koš za smeti je priporočljivo čistiti vsaj enkrat na teden. V nasprotnem primeru se lahko zmanjša zmogljivost sesanja in mokrega čiščenja.

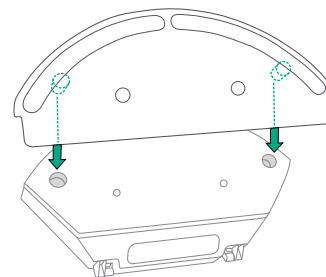
2 Odstranite ploščo blazinice s koša.



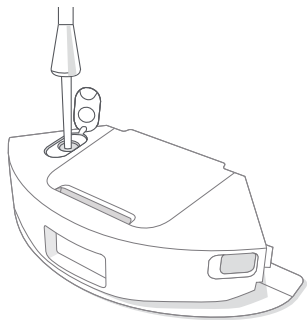
3 Rahlo navlažite blazinico za mokro čiščenje in jo namestite na ploščo blazinice.



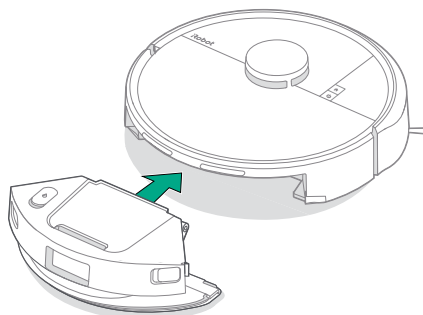
4 Znova namestite ploščo blazinice na koš.



5 Rezervoar napolnite z vodo.





6 Koš vstavite nazaj v robota.



7 Robota postavite nazaj na polnilno postajo in z aplikacijo ali gumbi robota pričnete s čiščenjem.



OPOMBA: Če robot sredi opravlja potrebuje vodo, se dotaknite gumba , da začasno ustavite. Odstranite koš in dodajte vodo. Znova namestite koš in pritisnite gumb , da znova zaženete.

Nega in vzdrževanje robota

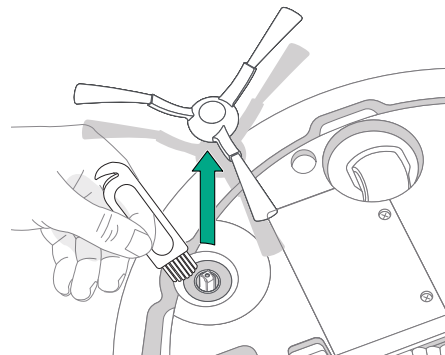
Za optimalno delovanje robota redno izvajajte opravila za osnovno nego in vzdrževanje, kot je opisano v nadaljevanju: V aplikaciji Roomba® Home si lahko ogledate dodatna videonavodila. Če opazite, da robot s tal odstrani manj smeti, izpraznite koš ter očistite filtre in krtače.

Del	Pogostost vzdrževanja	Pogostost zamenjave*
Koš za smeti	Koš izpraznite po potrebi.	-
Rezervoar za vodo (samo modeli Combo)	Izpraznite po vsakem opravilu.	-
Filter	Očistite enkrat tedensko (dvakrat tedensko, če imate hišnega ljubljénčka).	Vsakih 3–6 mesecev.
Krtača za brisanje robov	Očistite vsaka 2 tedna ali po potrebi.	Vsakih 3–6 mesecev.
Krtača za različne površine	Očistite enkrat tedensko.	Vsakih 6–12 mesecev.
Sprednje kolesce	Očistite vsaka 2 tedna ali po potrebi.	-
Stiki za polnjenje	Očistite vsaka 2 tedna ali po potrebi.	-
Senzorji	Očistite enkrat mesečno ali po potrebi.	-
Blazinica za mokro čiščenje (samo modeli Combo)	Počistite po mokrem čiščenju	Vsakih 3–6 mesecev. Ko ni več uporabna, jo odložite med gospodinjske odpadke
Pokrov krtače	Preverite vsakih 6 mesecev	Dele zamenjajte, če so obrabljeni ali poškodovani.

* Pogostost zamenjave se lahko razlikuje. Dele zamenjajte, če opazite vidno obrabo. Če menite, da potrebujete nadomestni del, se za več informacij obrnite na službo za pomoč uporabnikom podjetja iRobot.

Čiščenje krtače za brisanje robov

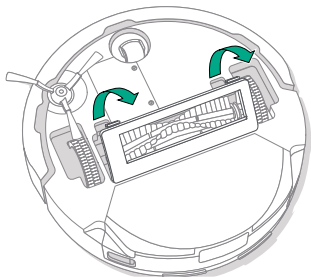
Povlecite, da odstranite krtačo za brisanje robov. S krtačo za čiščenje odstranite lase in smeti, nato pa krtačo za brisanje robov znova namestite.



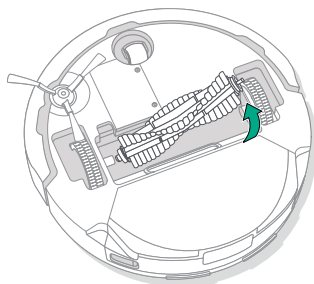
POMEMBNO: Za optimalen učinek čiščenja je krtačo za brisanje robov priporočljivo zamenjati vsakih 3–6 mesecev.

Čiščenje krtače za različne površine

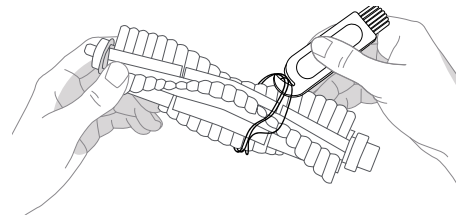
- 1** Pritisnite jezička za sprostitvev pokrova krtače in ju dvignite, da odstranite pokrov krtače.



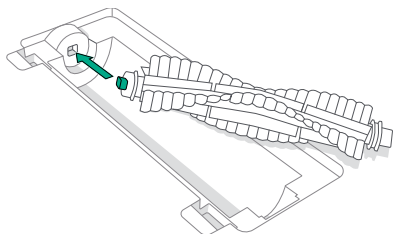
- 2** Odstranite krtačo za različne površine.



- 3** S krtačo za čiščenje očistite lase in smeti s krtače za različne površine.



- 4** V robota znova namestite krtačo za različne površine in pokrov krtače.



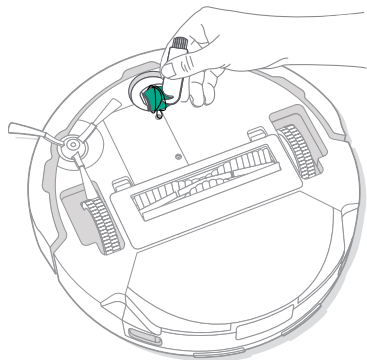
OPOMBA: Navodila za temeljitejšo čiščenje krtače za različne površine najdete na spletnem mestu global.irobot.com



POMEMBNO: Za optimalen učinek čiščenja je glavno krtačo priporočljivo zamenjati vsakih 6–12 mesecev.

Čiščenje sprednjega kolesca

S krtačo za čiščenje odstranite lase in smeti s sprednjega kolesca.

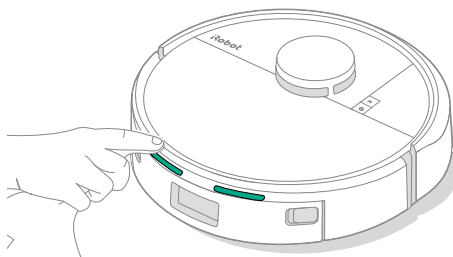


POMEMBNO: Če se sprednje kolesce zablokira zaradi las in delcev, lahko poškoduje tla. Če se kolesce po čiščenju ne vrti prosto, se obrnite na pomoč uporabnikom.

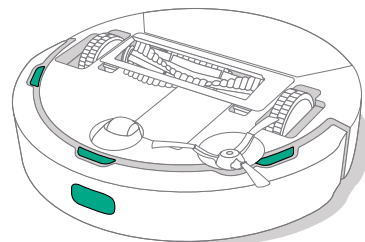
Čiščenje stikov za polnjenje in senzorjev

Stike za polnjenje in senzorje obrišite s čisto in suho krpo ali rahlo navlaženo melaminsko peno.

STIKI ZA POLNJENJE



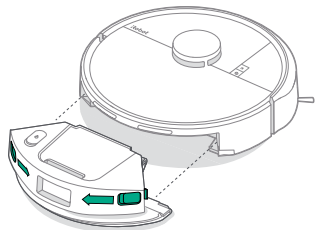
SENZORJI



POMEMBNO: Čistilnega sredstva ali vode ne pršite na senzorje ali odprtine zanje.

Praznjenje koša

- 1 Pritisnite gumb za sproščanje koša, da odstranite koš za smeti.



- 2 Odprite vratca, da izpraznite in s krtačo očistite koš za smeti.



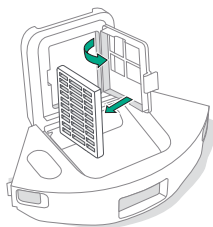
- 3 Koš vstavite nazaj v robota.



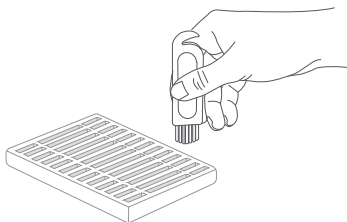
POMEMBNO: Koša ne spirajte in ga ne namakajte.

Čiščenje filtra

- 1 Odstranite koš. Odprite vratca koša in odstranite filter.



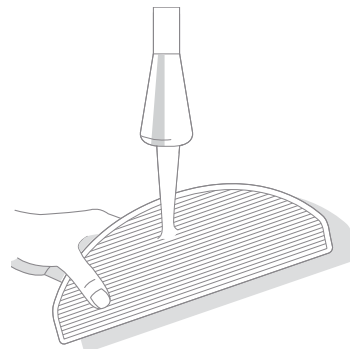
- 2 Odstranite smeti s krtačo za čiščenje.



- 3 Koš obrišite s čisto krpo.
- 4 Ponovno vstavite filter. Koš vstavite nazaj v robota.

Čiščenje blazinice za mokro čiščenje

V hladni vodi temeljito ročno operite blazinico za mokro čiščenje in jo pustite, da se posuši na zraku.



Nega in vzdrževanje polnilne postaje

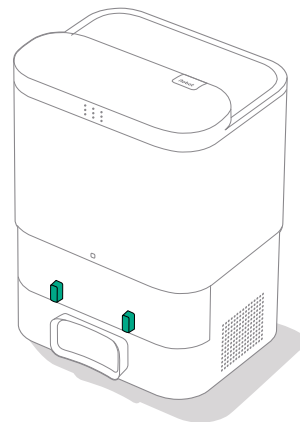
Za optimalno delovanje polnilne postaje je potrebno vzdrževanje, opisano na naslednjih straneh.

Del	Pogostost vzdrževanja	Pogostost zamenjave*
Stiki za polnjenje	Enkrat mesečno	-
Senzorji	Očistite enkrat mesečno.	-
Okno IR-senzorja	Očistite enkrat mesečno.	-
Vrečke	-	Vrečke je treba zamenjati, ko so polne – na to opozori lučka na polnilni postaji in/ali aplikacija Roomba® Home.
Filter polnilne postaje	Enkrat mesečno (s filtra polnilne postaje odstranite delce smeti)	

* Pogostost zamenjave se lahko razlikuje. dele zamenjajte, če opazite vidno obrabo. Če menite, da potrebujete nadomestni del, se za več informacij obrnite na službo za pomoč uporabnikom podjetja iRobot.

Čiščenje stikov za polnjenje in okna IR-senzorja

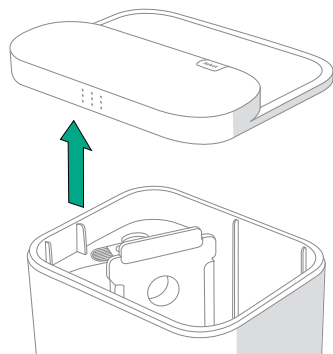
Preglejte sestavne dele in se prepričajte, da so čisti. Obrišite s čisto in suho krpo.



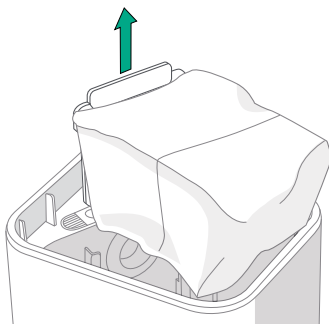
POMEMBNO: Čistilnega sredstva ali vode ne pršite na senzorje ali odprtine zanje.

Zamenjava vrečke

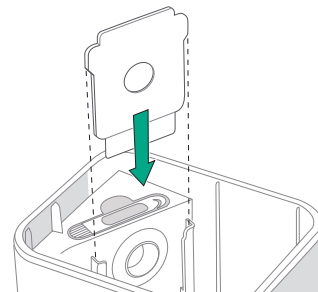
- 1 Dvignite pokrov posode, da ga odprete.



- 2 Povlecite kartico, da vrečko odstranite iz posode.



- 3 Namestite novo vrečko in pri tem plastično kartico vstavite v vodili. S tem se bo vrečka zatesnila, tako da iz nje ne bodo mogli uhajati prah in delci smeti.



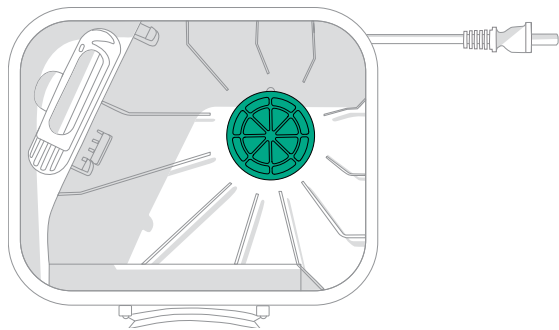
- 4 Pritisnite na pokrov in se prepričajte, da je povsem zaprt.



POMEMBNO: Za optimalno delovanje robota in polnilne postaje očistite in/ali zamenjajte filter robota, ko je potrebno.

Odstranjevanje delcev smeti s filtra polnilne postaje

Preverite, ali so na pokrovu pihalnika kosmi vlaken ali delci smeti, in jih odstranite s čisto suho krpo.



Odpravljanje težav

Odpravljanje težav z robotom

Če je nekaj narobe, vas bo vaš robot opozoril z glasovnim obvestilom ali zvočnim opozorilom. Aplikacija Roomba® Home bo prav tako zagotovila obvestila z ukrepi za odpravo morebitnih težav.

Če niste prepričani, ali je robot končal ali je začasno ustavljen, odprite aplikacijo Roomba® Home in preverite stanje.



Tovarniška ponastavitve

Za ponastavitve na tovarniško nastavitve za 5 sekund pritisnite  nato pa za 5 sekund (v roku 5 sekund) pritisnite  + .

BATERIJSKA VARNOST IN POŠILJANJE



OPOZORILO: Za litij-ionske baterije in izdelke, ki jih vsebujejo, veljajo strogi predpisi glede prevoza. Če morate ta izdelek poslati na servis ali z njim iz kakršnega koli razloga potovati, MORATE upoštevati spodnja navodila za prevoz.

- Baterija MORA biti pred prevozom izklopljena.
- Baterijo izklopite tako, da robota odstranite s polnilne postaje in za 10 sekund pridržite gumb . Pritisnite odbijač za 10 sekund, medtem ko držite gumb . Vse lučke bodo prenehale svetiti.
- Robota dobro zapakirajte za pošiljanje.

Če potrebujete dodatno pomoč, odprite aplikacijo Roomba® Home, se obrnite na našo službo za pomoč uporabnikom ali obiščite global.irobot.com.

Odpravljanje težav s polnilno postajo

Kadar pride do težav, vas polnilna postaja obvesti z lučko na sprednji strani posode in prek aplikacije Roomba® Home. Če polnilna postaja ne deluje po pričakovanjih, morebitne napake preverite v aplikaciji Roomba® Home.

Lučka	Pogosta napaka	Kako jo odpraviti
Neprekinjeno sveti rdeče	Vrečka je polna ali ni vstavljena	Če je vrečka polna ali ni vstavljena, jo zamenjajte. Poskrbite, da bo vrečka pravilno vstavljena. Če težava ni odpravljena, z vhoda na spodnji strani robota in polnilne postaje odstranite morebitne delce smeti.

Izdelek je opremljen s toplotno zaščito, ki ga varuje pred poškodbami zaradi pregrevanja. Če zaščita deluje, se motor zaustavi. Če se to zgodi, odklopite enoto, pustite, da se 30 minut ohlaja, odstranite morebitne ovire z vrat in cevi za izsesavanje, nato pa ponovno priključite enoto.



Potrebujete dodatno pomoč? Tu smo, da vam pomagamo.

Prenesite aplikacijo Roomba® Home ali obiščite global.irobot.com za podporo za izdelke ali za stik z lokalnim centrom za podporo. Če potrebujete dodatno pomoč v ZDA in Kanadi, pokličite našo skupino za pomoč uporabnikom v ZDA na številko (877) 855-8593.

Delovni čas pomoči uporabnikom izdelkov iRobot v Sloveniji
od ponedeljka do četrta – med 8.00 in 16.00,
petek – med 8.00 do 15.00 po srednjeevropskem
času sobota, nedelja – zaprto

Varnostne informacije

Oglejte si priročnik za varnost, ki ste ga prejeli z robotom, ali obiščite global.irobot.com



WC# 4857318 vA

iRobot

©2025 iRobot Corporation, 8 Crosby Drive, Bedford, MA 01730, ZDA. Vse pravice pridržane.

iRobot, Roomba in Roomba Combo so zaščitene blagovne znamke družbe iRobot Corporation.

DustCompactor je blagovna znamka družbe iRobot Corporation. Wi-Fi in logotip Wi-Fi sta zaščiteni blagovni znamki združenja Wi-Fi Alliance. Apple in App Store sta blagovni znamki podjetja Apple, Inc., zaščiteni v ZDA in drugih državah. Google Play je blagovna znamka podjetja Google LLC.